

DE Pendelstütze 4838551

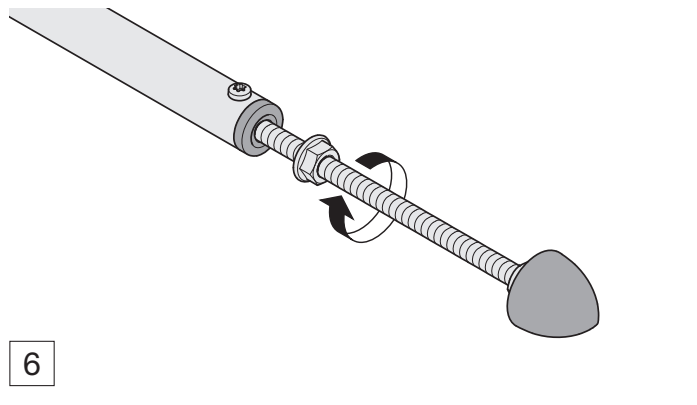
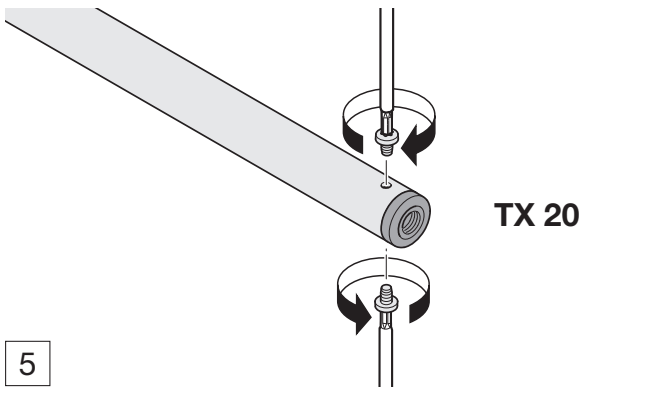
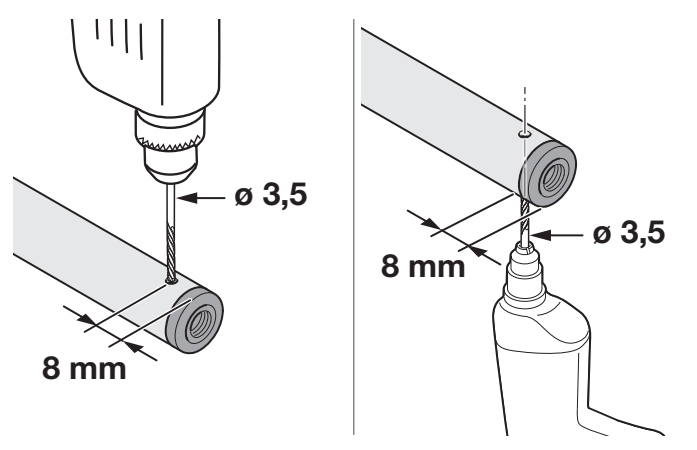
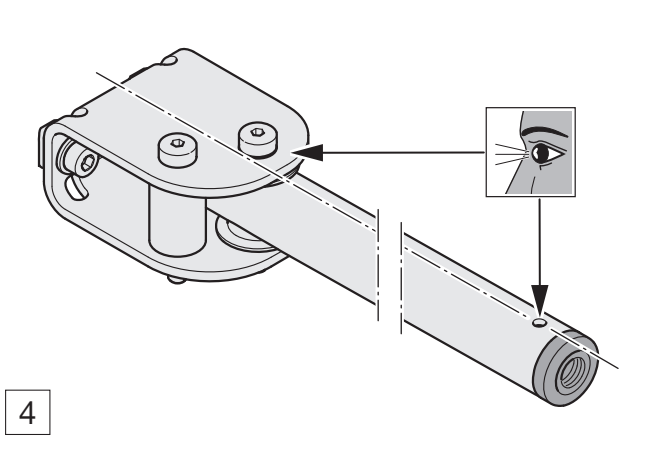
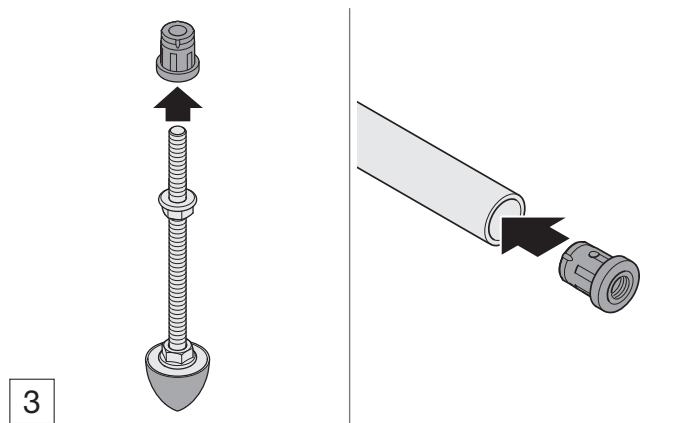
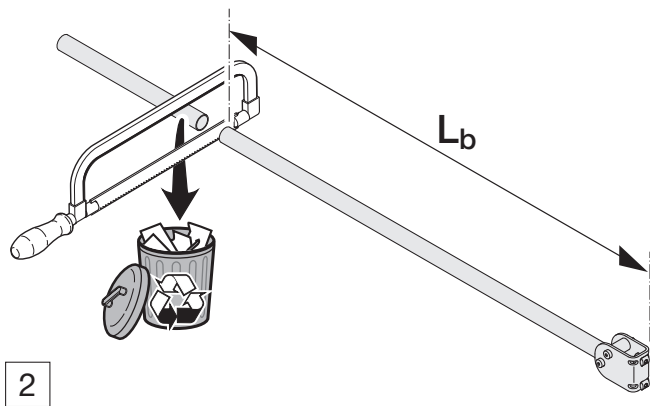
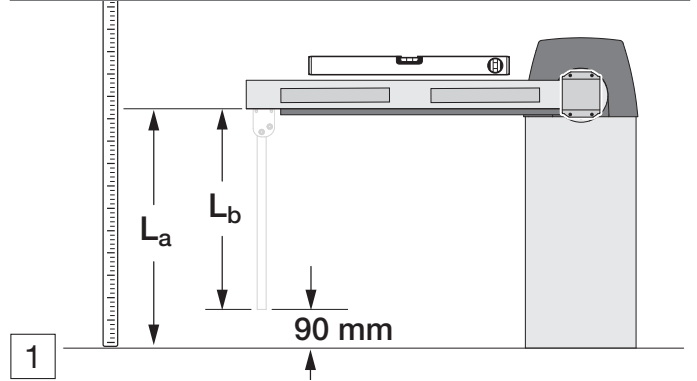
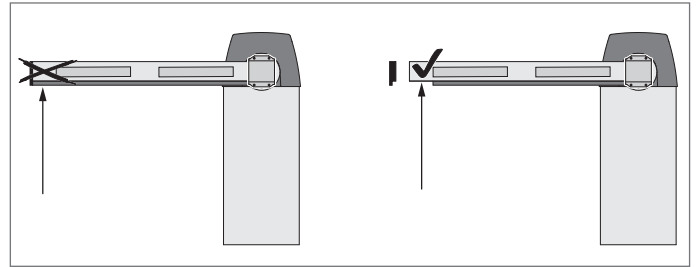
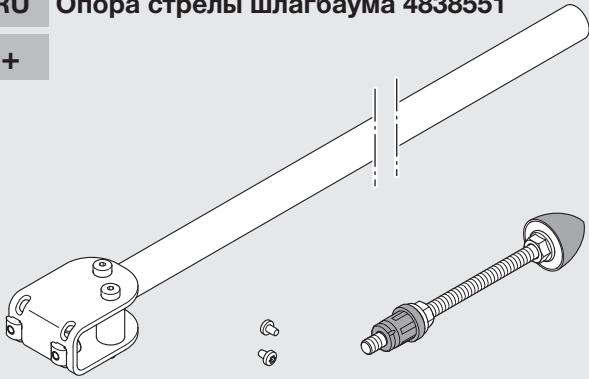
EN Stabiliser link 4838551

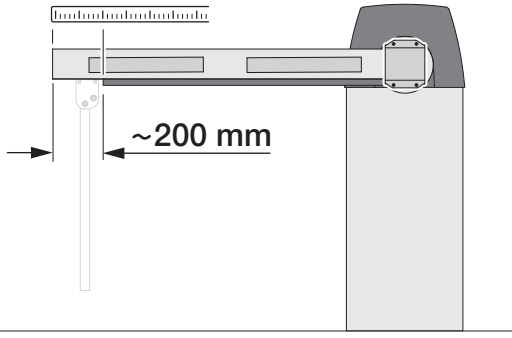
FR Béquille oscillante 4838551

ES Soporte plegable 4838551

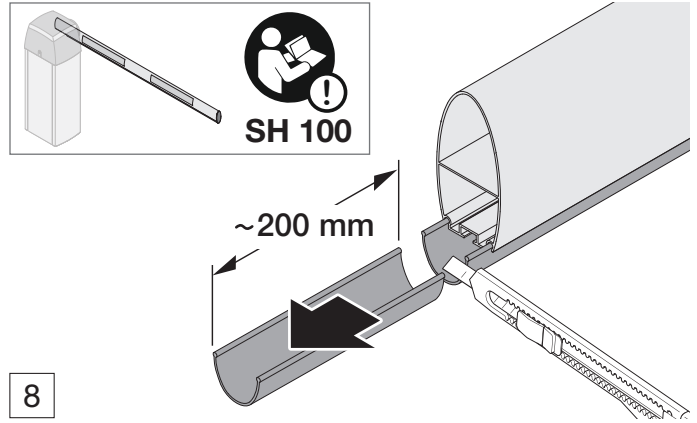
RU Опора стрелы шлагбаума 4838551

+

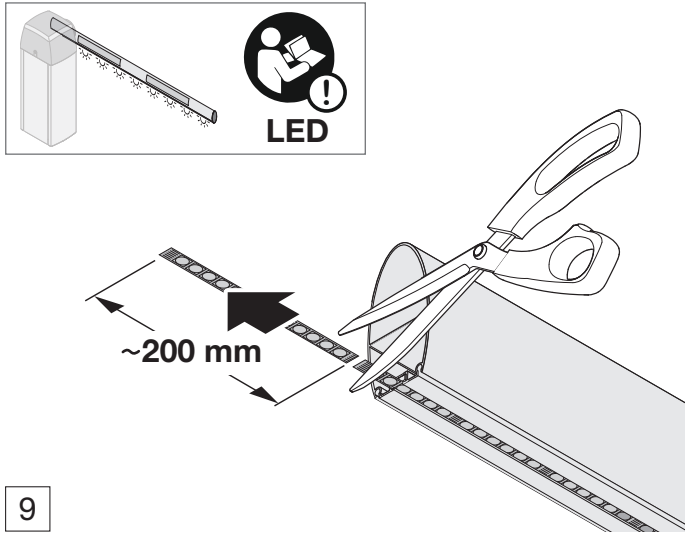




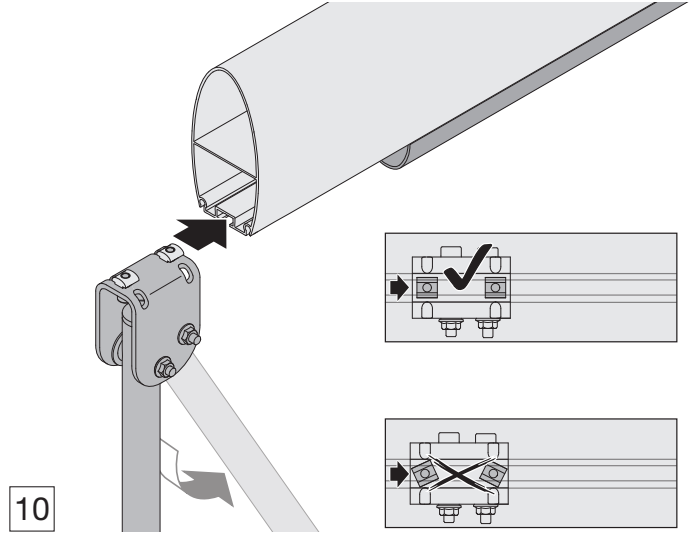
7



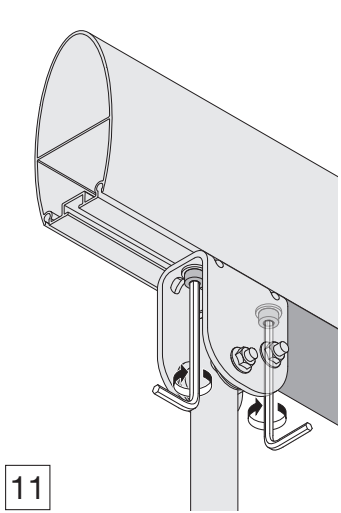
8



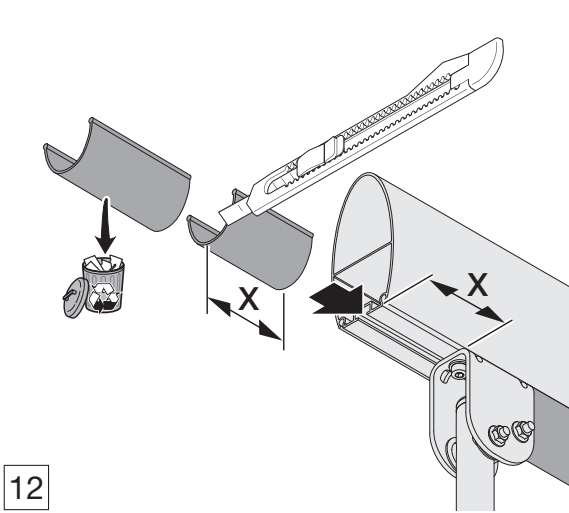
9



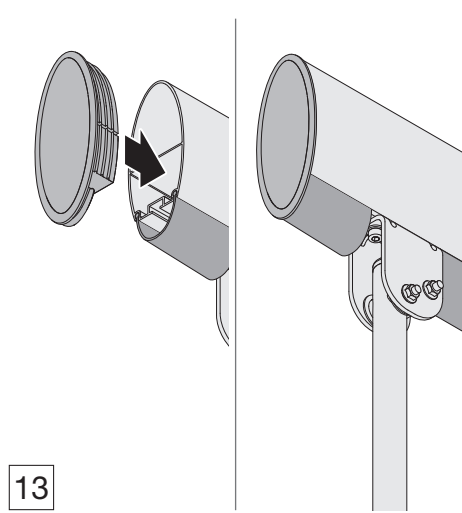
10



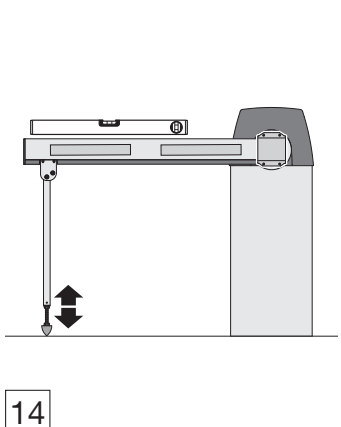
11



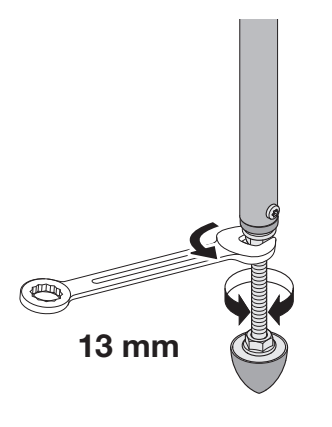
12



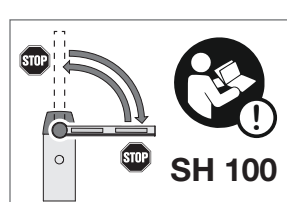
13



14



15



- Menü 10/Lernfahrten
- Menue 10/Learning run
- Menus 10/Trajets d'apprentissage
- Menús 10/Recorridos de aprendizaje
- Меню 10/Рабочие циклы для программирования в режиме обучения

